

NOTA:

No apriete los tornillos hasta que no estén completamente alineadas todas las perforaciones con respecto a los puntos de sujeción.

Antes de realizar la instalación, verifique todo el manual e identifique las partes y las piezas estén completas.

HERRAMIENTAS:

Llaves hexagonales

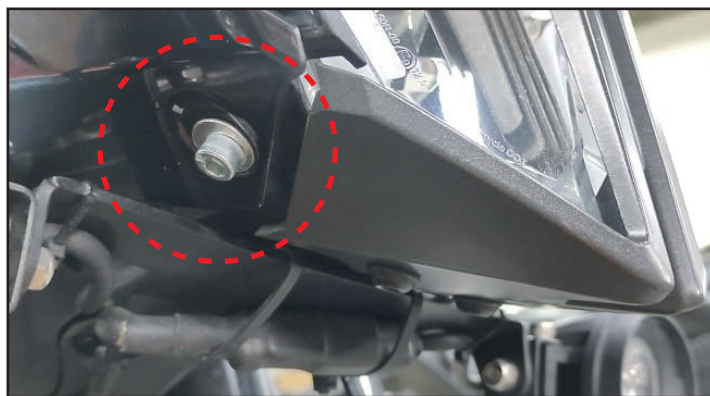


PRODUCTO INSTALADO



INSTALACIÓN:

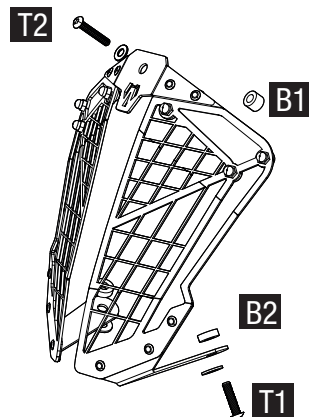
1 Retirar la tapa y la tornillería inferior indicada en la fotografía .



EL KIT CONTIENE:

Protector faro CANTIDAD: 1 Und	Tornillo Buttom M6 x 25 + Ara T1 CANTIDAD: 2 Und	Acrilicos repuestos CANTIDAD: 2 Und
Tornillo Buttom M5 x 30 + Aran T2 CANTIDAD: 1 Und	Buje aluminio alto B1 CANTIDAD: 1 Und	Buje aluminio bajo B2 CANTIDAD: 2 Und

2 Instale el protector de faro con la tornillería indicada en el esquema .



* EL producto incluye dos acrilicos de repuesto, adicionales a los que ya vienen ensamblados